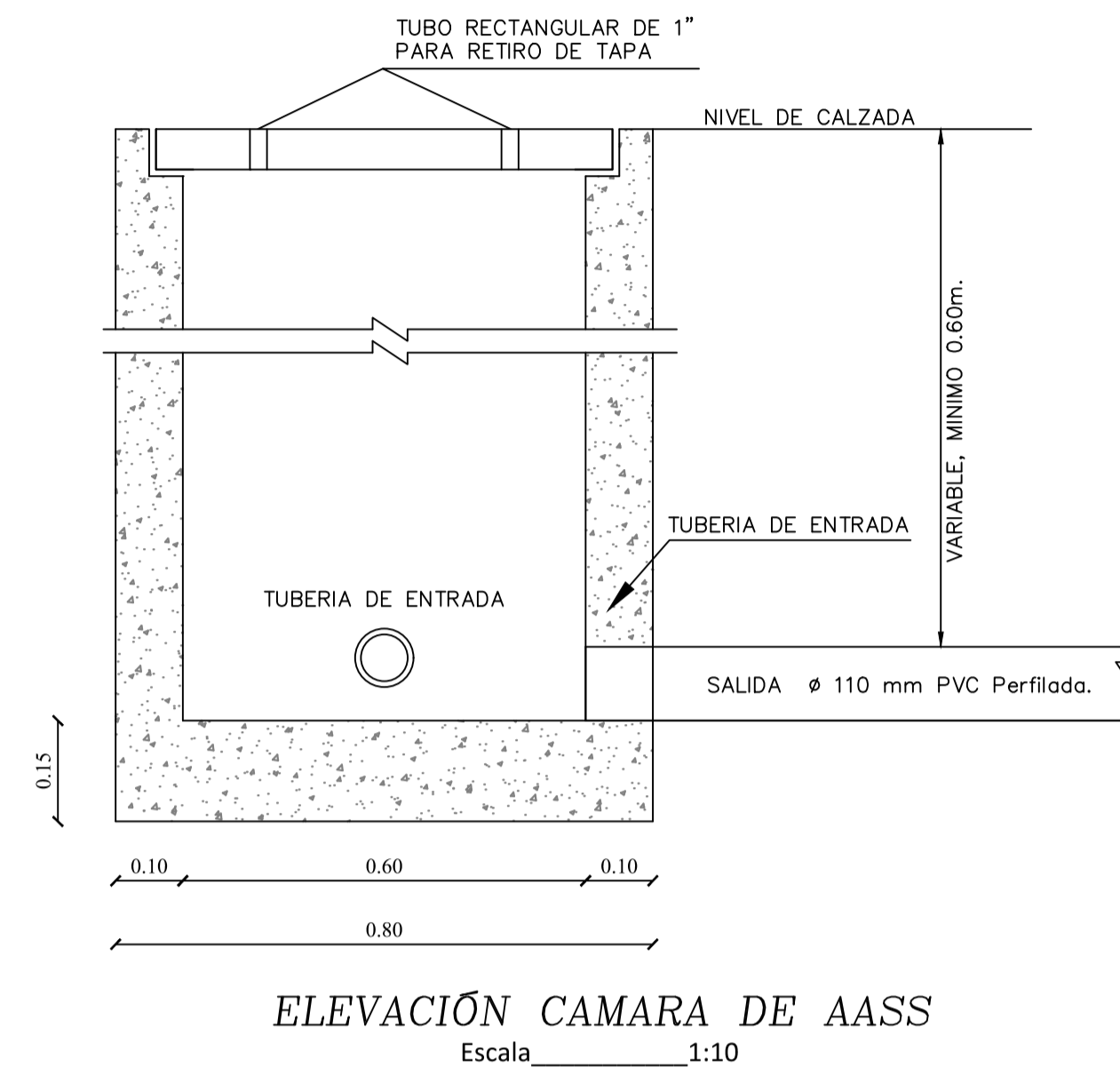
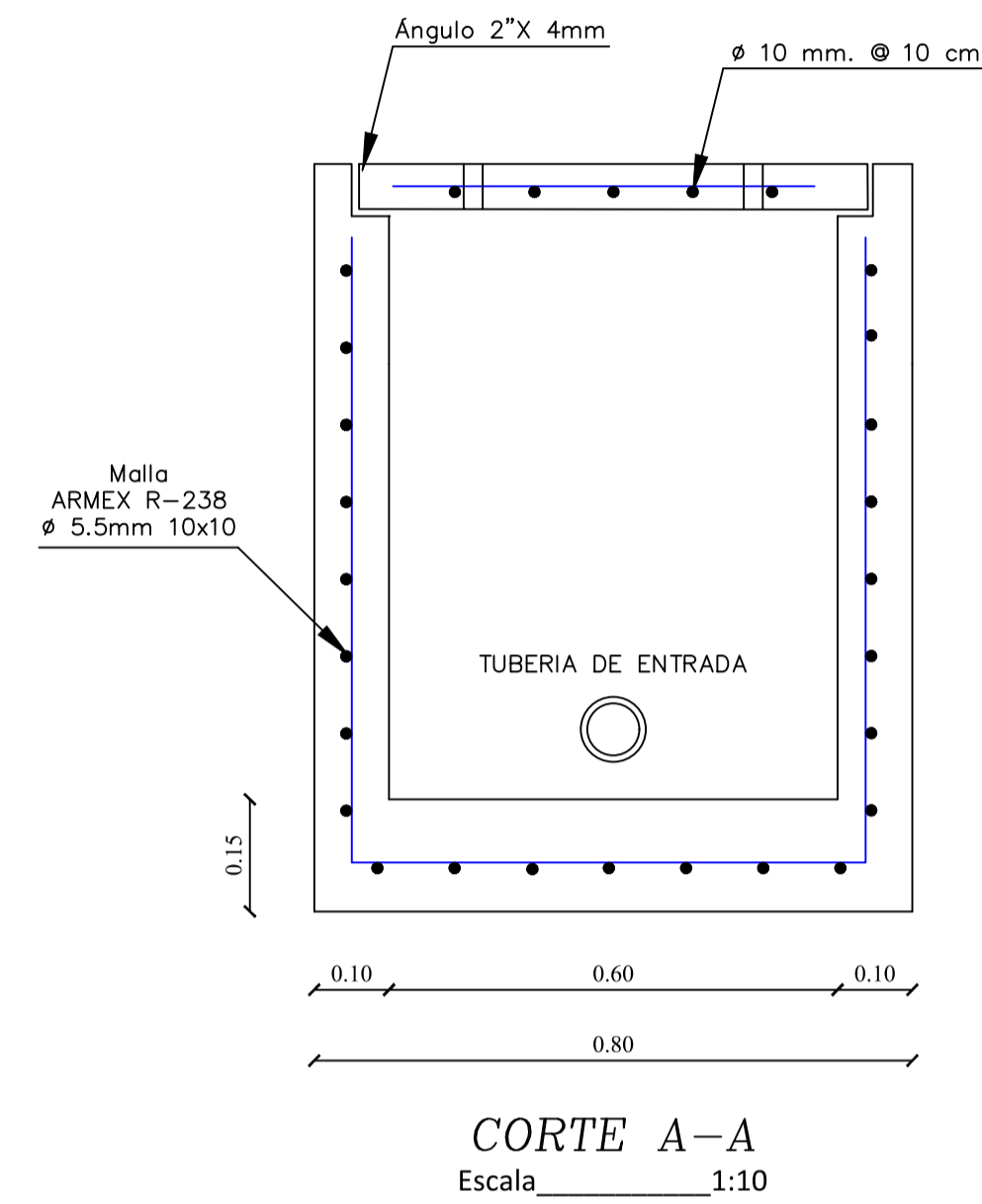
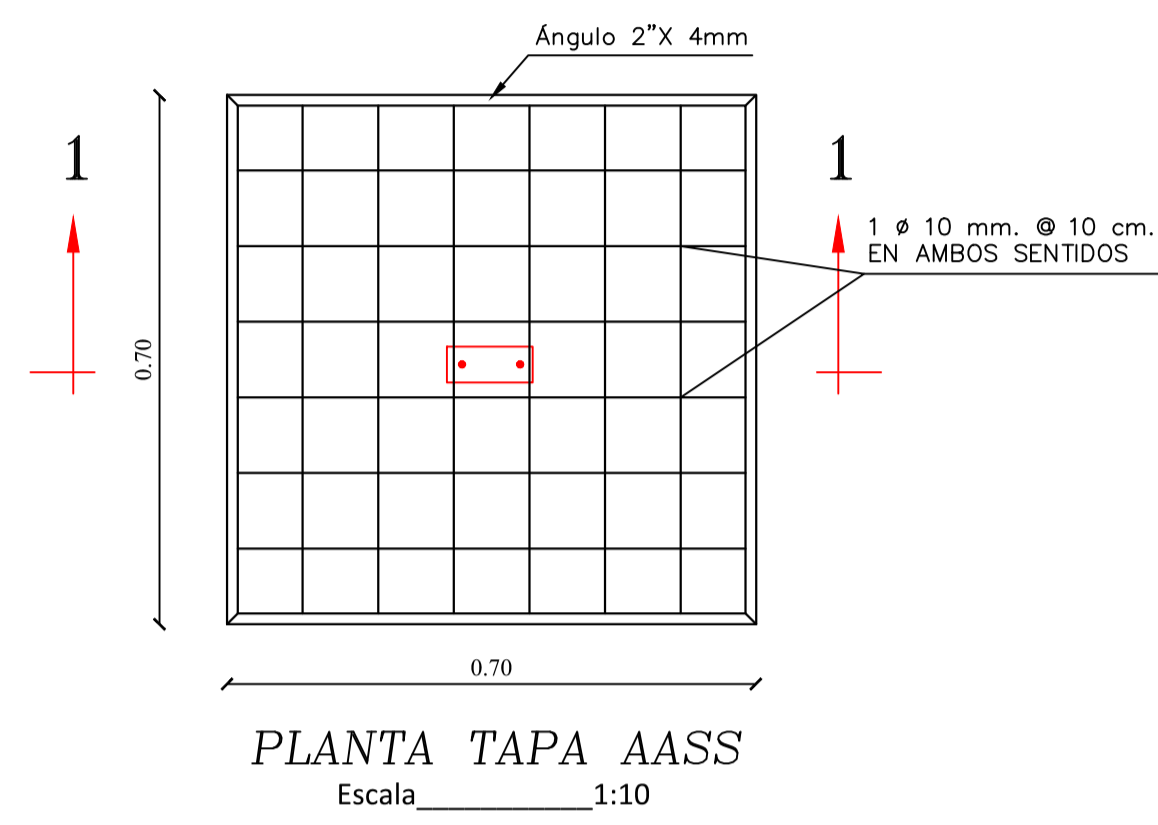
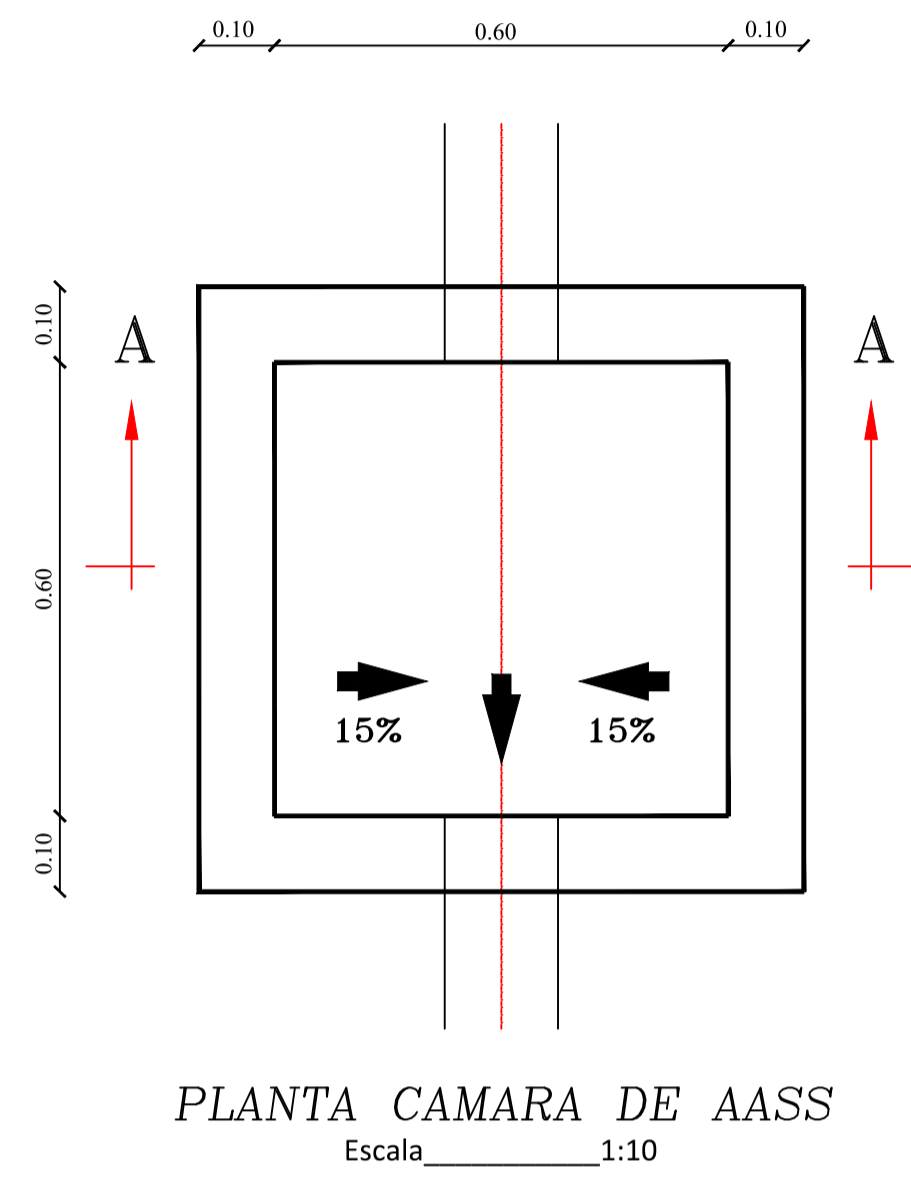
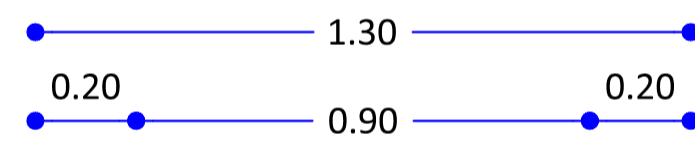


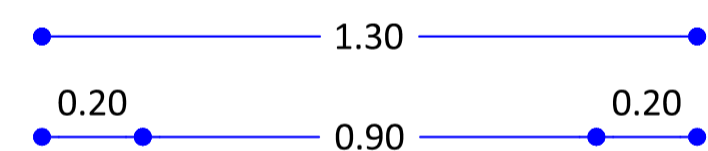
DETALLES SANITARIOS CAJA DE DESAGUE



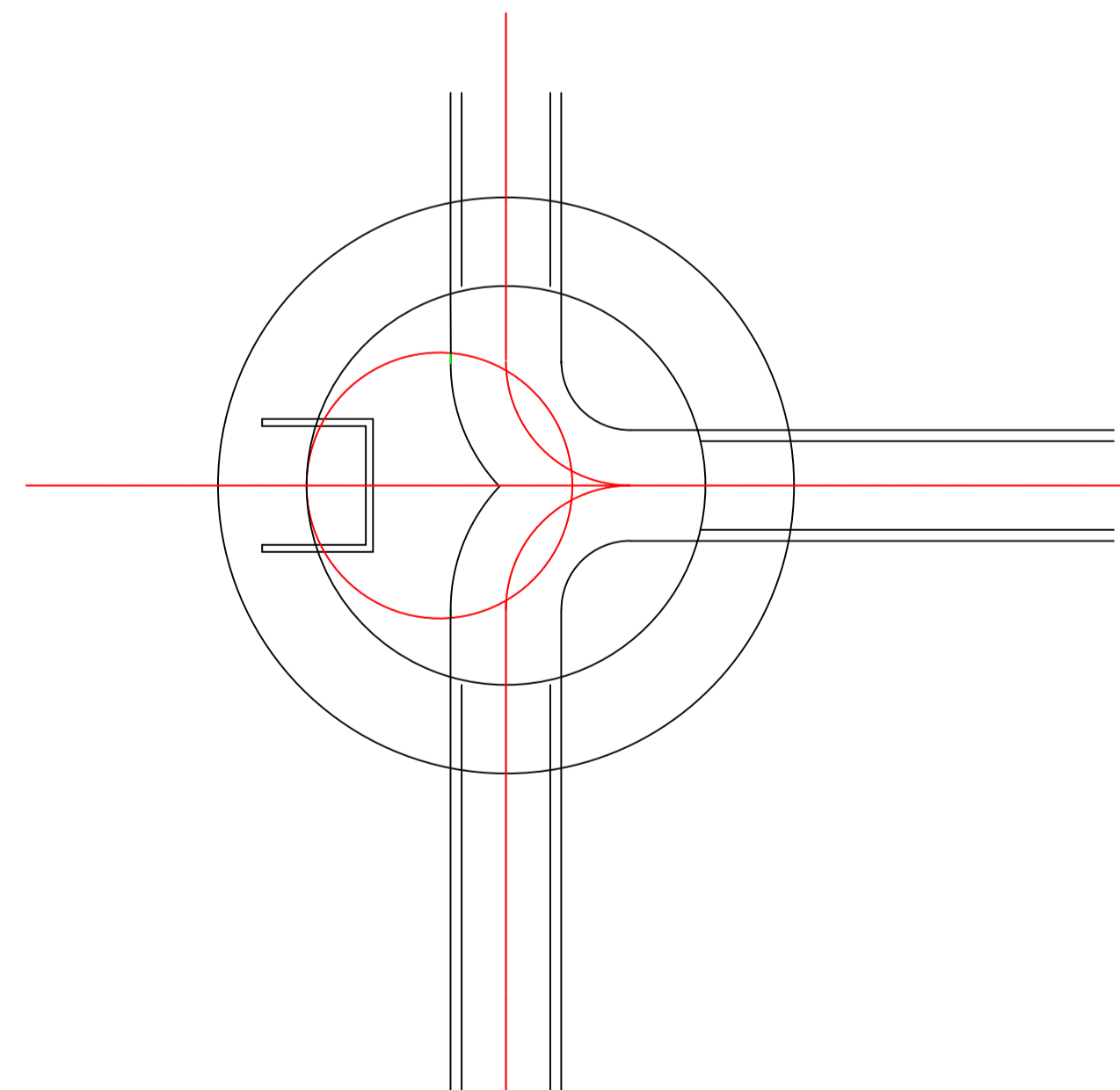
POZO DE SALTO



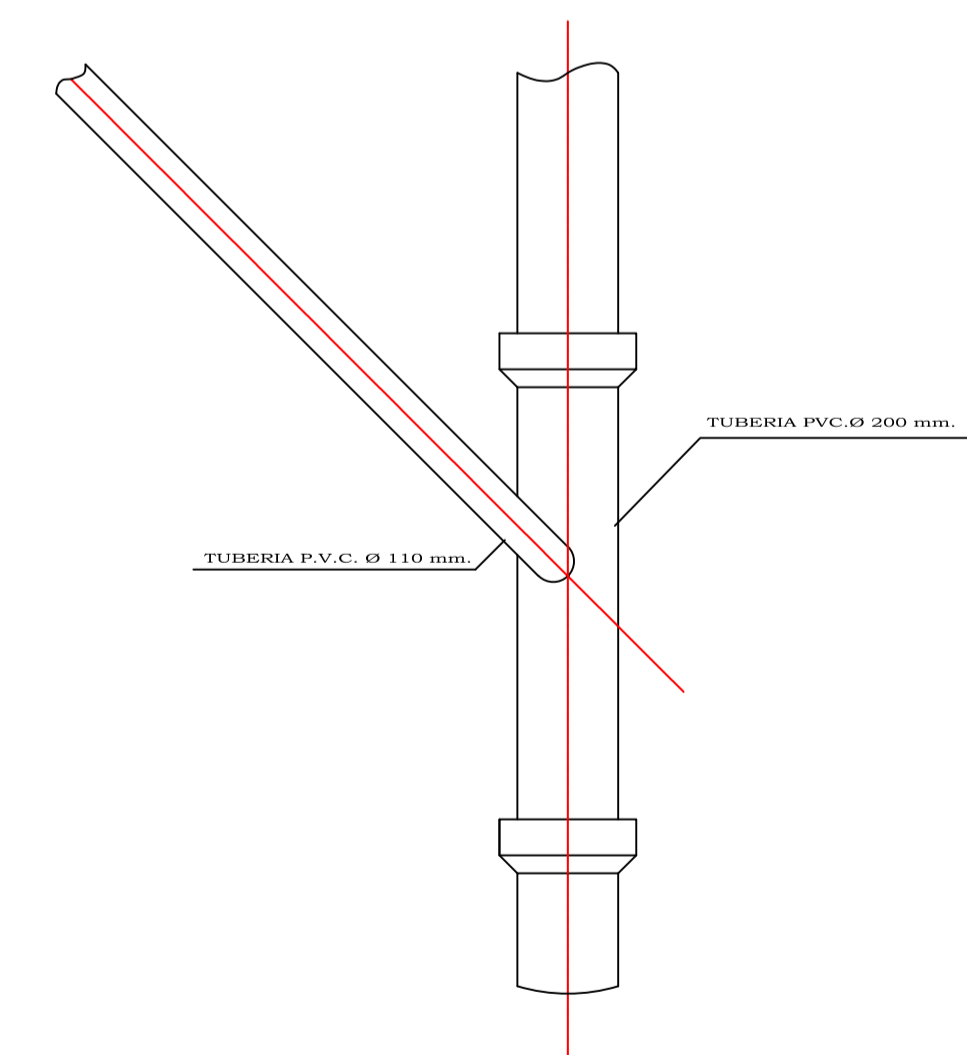
POZO DE REVISION



EMPALME DE TRES CANALES



CONEXION DOMICILIARIA A RED



PLANTA

PLANTA

PLANTA

PLANTA

TIPOS DE CONEXIONES

Escala S/N



**GOBIERNO AUTÓNOMO
DESCENTRALIZADO MUNICIPAL
DEL CANTÓN LAS LAJAS**

ENRIQUE A. GONZÁLEZ ESPINOZA
ALCALDE
2019-2023



PROYECTO:
ESTUDIOS DE EVALUACION, DIAGNOSTICO Y DISEÑOS
DEFINITIVOS DEL SISTEMA DE AGUA POTABLE PARA LA
COMUNIDAD DE LA LIBERTAD (CABECERA PARROQUIAL Y
SITOS BELLAVISTA Y SAN ANTONIO)

CONTIENE:
**DETALLES DE CAJAS
Y POZOS PARA DESAGUE
PTAP NUEVA_Q=2.01 L/S**

PROVINCIA: EL ORO
CANTÓN: LAS LAJAS
PARROQUIA: LA LIBERTAD

SIMBOLOGIA

PLANIMETRIA

TERRENO NATURAL	
NIVEL DE VEREDA	
TUBERIA DE DESAGUE	
UNION GIBAULT	
CODO DE 90°	
VALVULA TIPO MARIPOSA	
VALVULA COMPUERTA	
REDUCTOR PVC	
TAPON	
NIVEL DE AGUA	
TEE	
TEE REDUCTORA	
POZO (Desague)	
CAJA DE DESAGUE	

DIRECTOR DE PROYECTO: ING. CRISTHIAN ESPINOZA CONSULTOR CONTRATISTA	DISEÑO: ING. GILBERT ESPINOZA S. ESPECIALISTA HIDRAULICO
FISCALIZADOR: ING. EGIPTO ROMERO G. FISCALIZADOR EXTERNO GADMIL	APROBADO POR: ING. LEANDRO CAPELO SILVA ADMINISTRADOR CONTRATO

DIBUJO: ING. LUIS TINOCO ESPINOZA	LAMINA: DS-3
FECHA: ENERO 2023	3
ESCALAS: LAS INDICADAS	